



กรมทรัพยากรธรรมชาติและสิ่งแวดล้อม

โครงการก่อสร้าง
ขนาด ๕ นิ้ว เส้นผ่าศูนย์กลาง ๑๕๐ เมตร

สำรวจ
(นายพร ชินพร)
ผู้ชำนาญการ

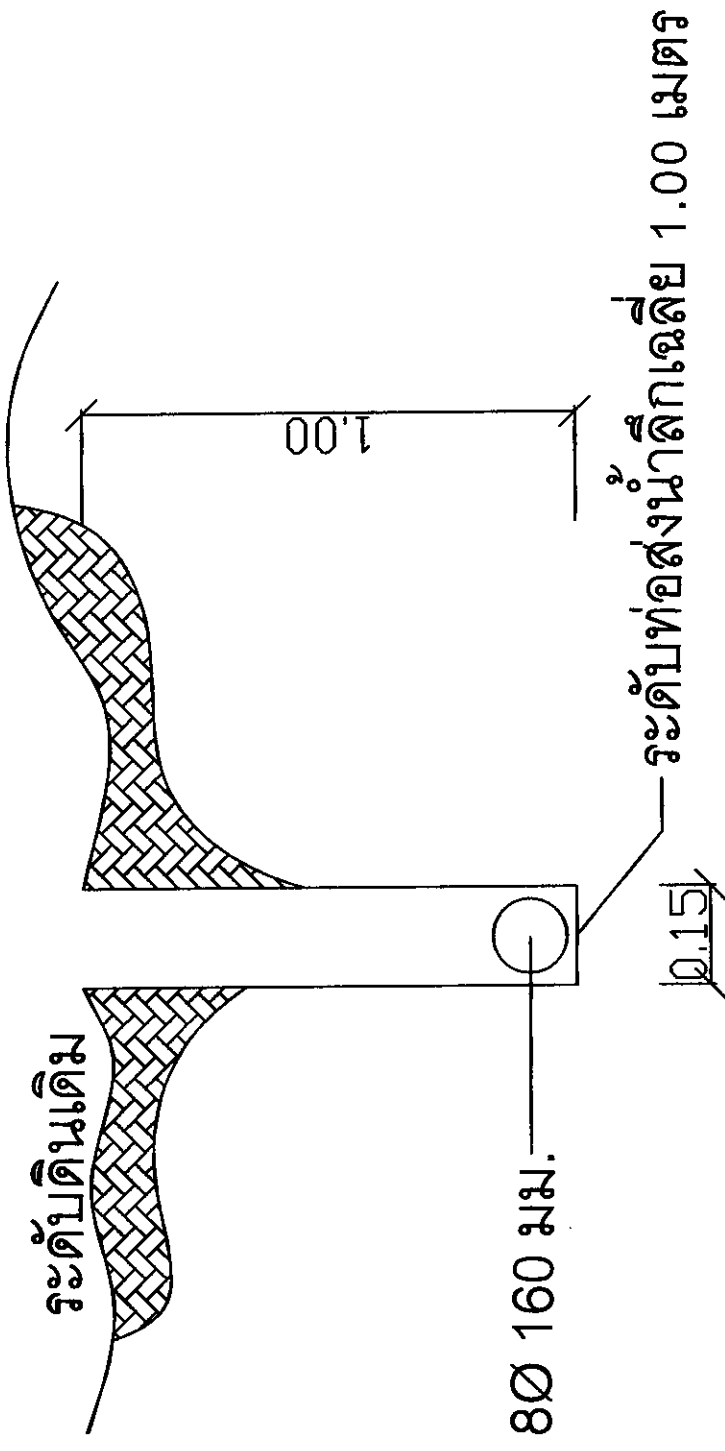
เขียนแบบ
(นายพร ชินพร)
ผู้ชำนาญการ

ตรวจ
(นายพร ชินพร)
ผู้ชำนาญการ

ผู้ควบคุมงาน
โครงการก่อสร้าง
กรมทรัพยากรธรรมชาติและสิ่งแวดล้อม

อนุมัติ
(นายพร ชินพร)
ผู้ชำนาญการ

TITLE
SCALE NTS
DRAWING No.
DATE
SHEET No



ท่อส่งน้ำ HDPE PN 80 160 มม.

ระดับท่อส่งน้ำลึกเฉลี่ย 1.00 เมตร

150

แบบรูปตัดตามขวาง